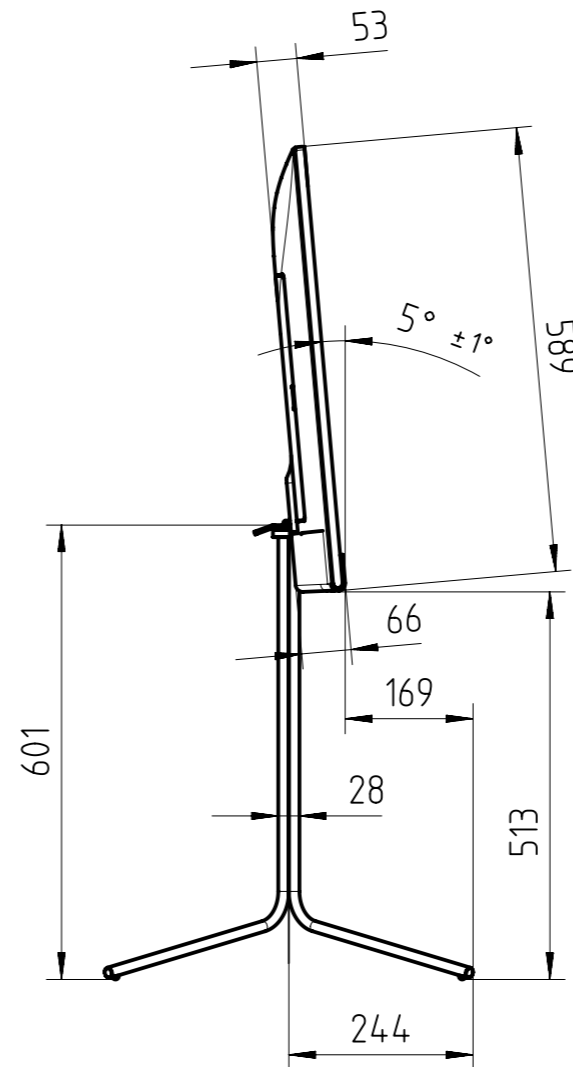
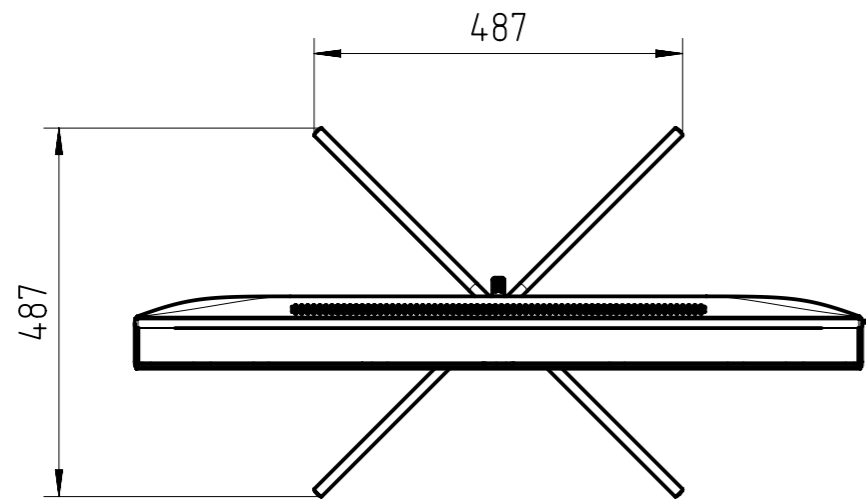


Drehwinkel Gerät:  $\pm 180^\circ$   
 Device rotation angle:  $\pm 180^\circ$



Name	Art.No.
We. SEE 43	60512.xxx
Floor stand C32-50 chrome	60803.Q00

DIMENSIONS (cm)		Allgemeintoleranzen nach DIN ISO 2768-v General tolerances according to DIN ISO 2768-v		
B	97,6	Nennmaß	Grenzmaß	
H	110,1	Nominal dimension	mm	Limit of deviation
TP	6,6			mm
TG / FP	48,7			
		3-6	±0,5	
		6-30	±1,0	
		30-120	±1,5	
		120-400	±2,5	
		400-1000	±4,0	
		1000-2000	±6,0	

RoHS-Konformität entsprechend der EU-Richtlinie 2002/95/EG muss gewährleistet sein.  
 RoHS conformity according to the EU Directive 2002/95/EG has to be granted.

Weitergabe sowie Vervielfältigung dieser Unterlage, Verwertung und Mitteilung ihres Inhalts nicht gestattet, soweit nicht ausdrücklich zugestanden. Zuwiderhandlungen verpflichten zu Schadensersatz. Alle Rechte vorbehalten, insbesondere Auer den Fall der Patenterteilung oder GM-Eintragung.  
 Proprietary data, company confidential. All rights reserved. Confie a titre de secret d'entreprise. Tous droits reserves.  
 Comunicado como segredo empresarial. Reservados todos os direitos. Confido como secreto industrial. Nos reservamos todos los derechos.

<b>LOEWE.</b> Loewe Technology GmbH Industriestrasse 11 96347 Kronach Germany		Index d. Zeichnung index of drawing	Anzahl d. Indexe quantity of indexes	Index v. 3D-Modell index of 3D-model	Änderungsdatum date of change	Geändert changed	Geprüft checked
Entwicklungsnummer / development number CAD L0017571_1							
Datum / date	Name / name	Benennung / drawing-name					
Erstellt / designed	13.Aug.2021	CAD We. SEE 43 incl. FS C32-50 chrome					
Geprüft / checked	Tauber, S.	SAP					
Normgeprüft standard checked		Warengruppe materialgroup					
Massstab / scale	Methode E; ISO R128	Zeichnungs-Nr. / drawing-no. SAP				Format size DIN A3	
1:10						Blatt von sheet of	
= Kontrollmasse = control dimensions		Ersatz für Zeichn. / replacement for drawing				1 / 1	